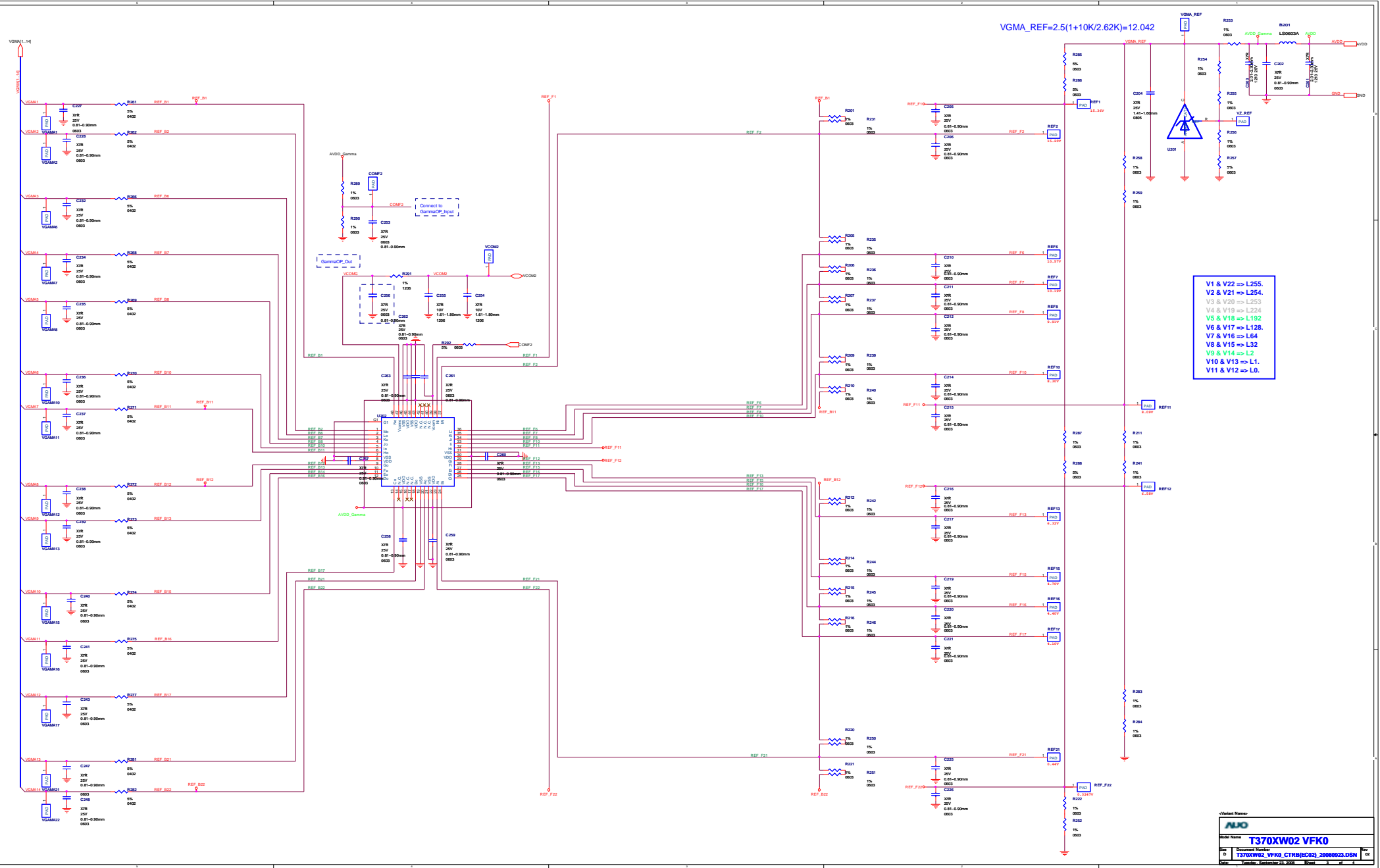


AUC Confidential

$$VGMA_REF=2.5(1+10K/2.62K)=12.042$$



- V1 & V2 => L255
- V2 & V21 => L254
- V3 & V20 => L253
- V4 & V19 => L224
- V5 & V18 => L192
- V6 & V17 => L128
- V7 & V16 => L164
- V8 & V15 => L32
- V9 & V14 => L2
- V10 & V13 => L1
- V11 & V12 => L0

