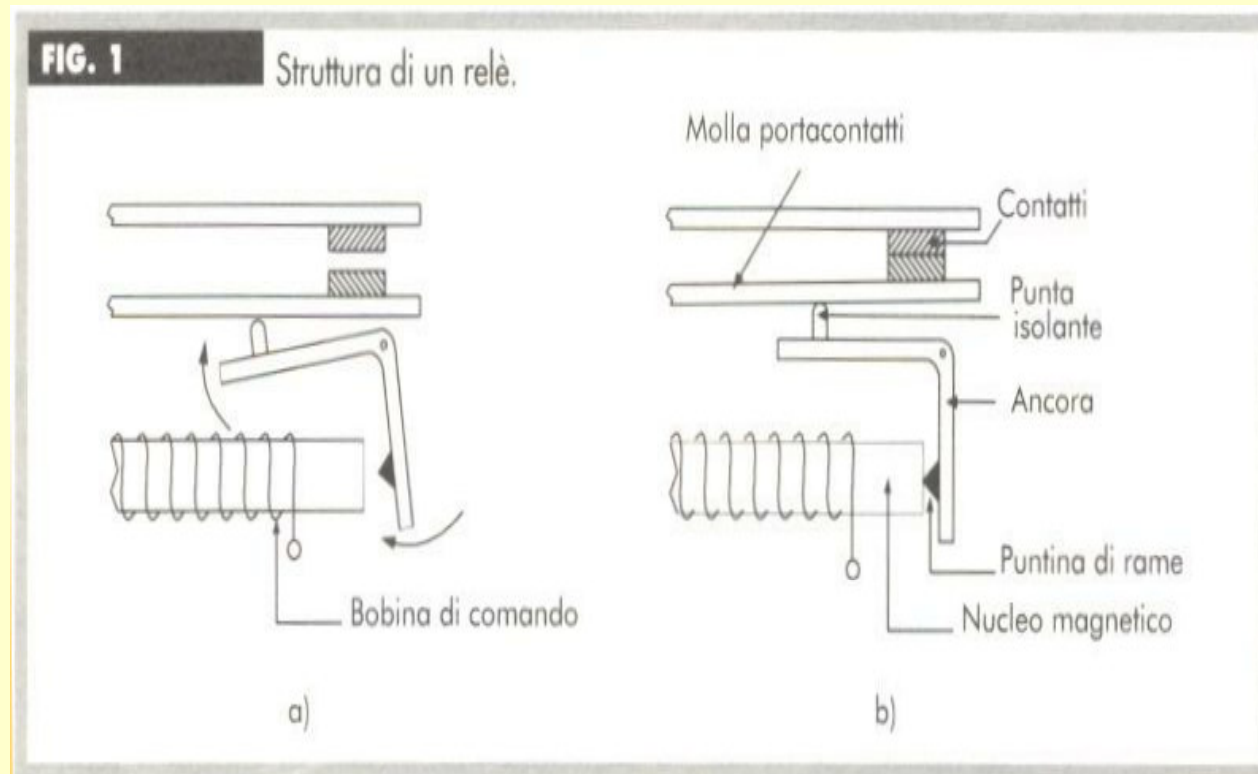


Relè elettromeccanico

Il **RELE'** è un dispositivo elettromeccanico in grado di azionare dei contatti elettrici di potenza (cioè, di chiudere o aprire un circuito mediante lo spostamento di uno o più contatti elettrici)

- Principio di funzionamento
- Tipi di relè
- Parametri caratteristici
- Tipi di contatti
- Forme costruttive
- Tipologie costruttive

Il funzionamento



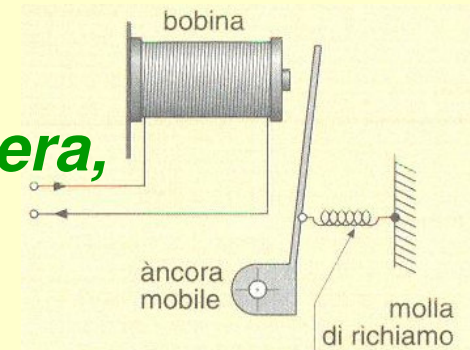
E' costituito da una **bobina** ad elevato n° di spire (avvolte su materiale ferromagnetico) che, se percorsa da corrente provoca l'attrazione di un meccanismo (**ancora**) che determina la chiusura o l'apertura dei contatti.

Menù



Tipologie costruttive

- I relè si dividono in due blocchi fondamentali:
 - Lato comando (o lato eccitazione) costituito dalla:
 - Bobina di eccitazione;
 - Nucleo magnetico;
 - Ancora mobile. (di forma piatta, a cerniera, girevole e oscillante)
- Lato potenza (o lato contatti) costituita dai contatti elettrici di potenza.

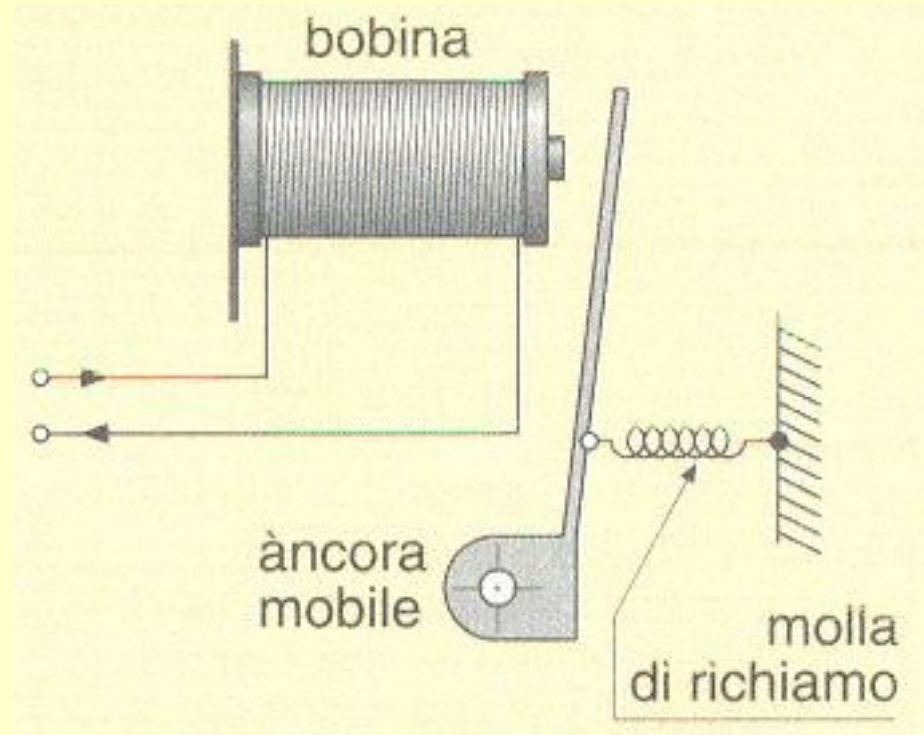


Menù



Lato comando

- **Bobina di eccitazione:** realizzata con filo di rame smaltato avvolto su un supporto isolante;
- **Nucleo magnetico:** di forma cilindrica o piatta, realizzato in ferro dolce a struttura massiccia per DC e laminata per AC;
- **Ancora mobile:** realizzata in ferro dolce o acciaio dolce;



Menù



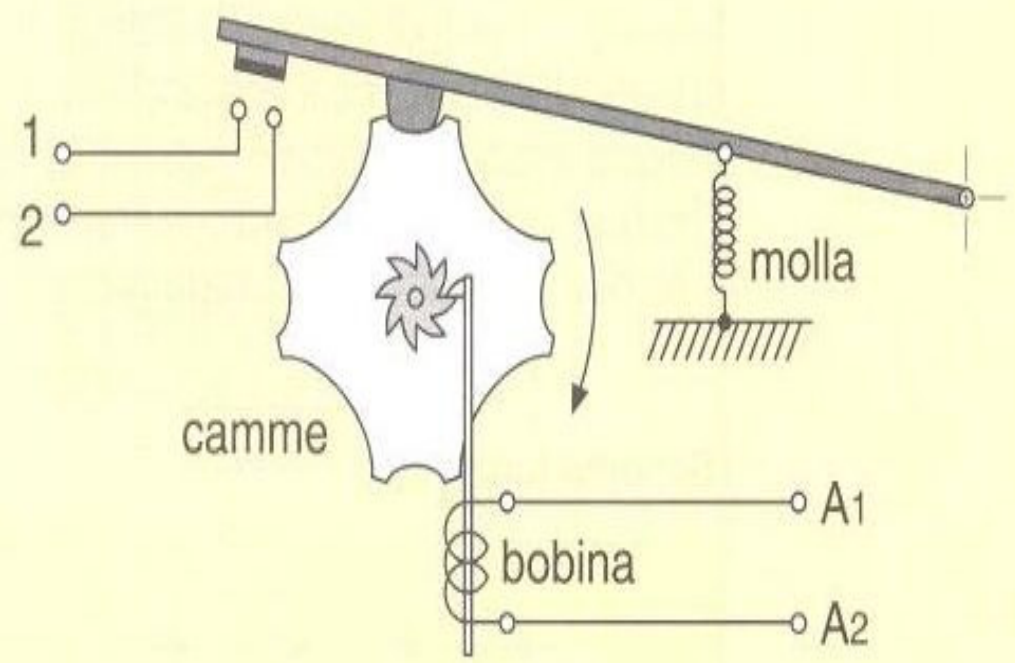
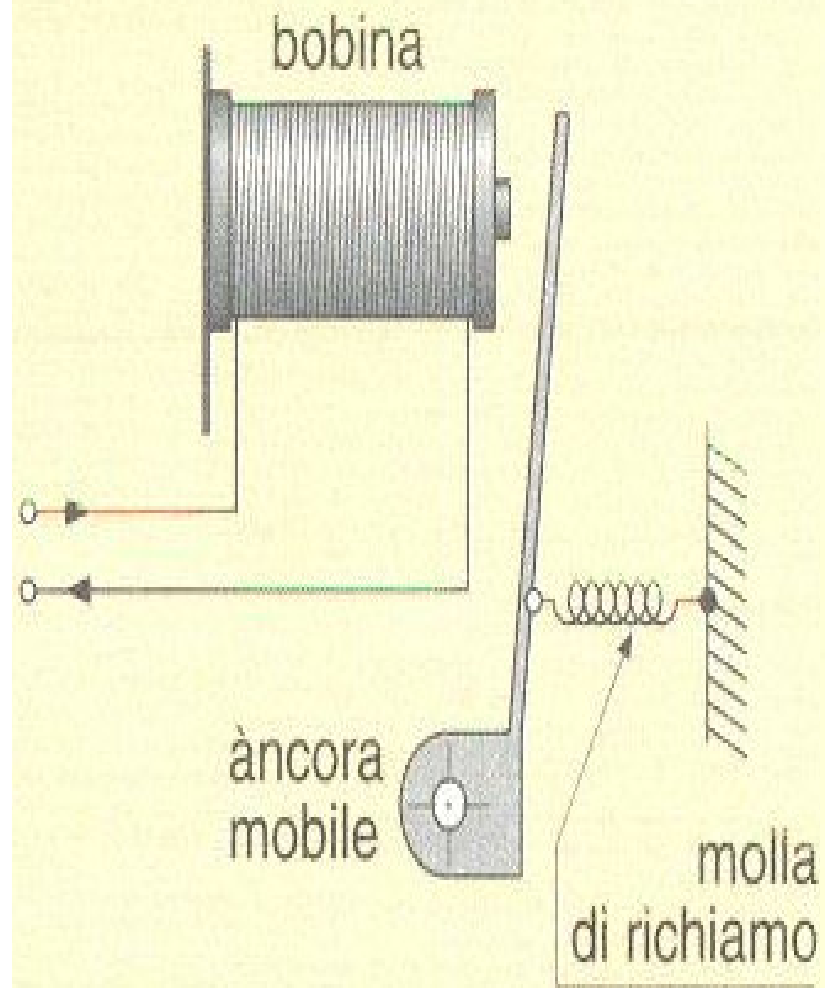
Lato contatti

- **Contati:** realizzati con argento e oro per basse potenze; leghe di argento e argento-ossido di cadmio per potenze notevoli
- **Molle portacontatti:** realizzati in lega di rame-zinco-nichel devono possedere una elevata elasticità da rimanere invariata anche dopo un lungo periodo di funzionamento.

Menù

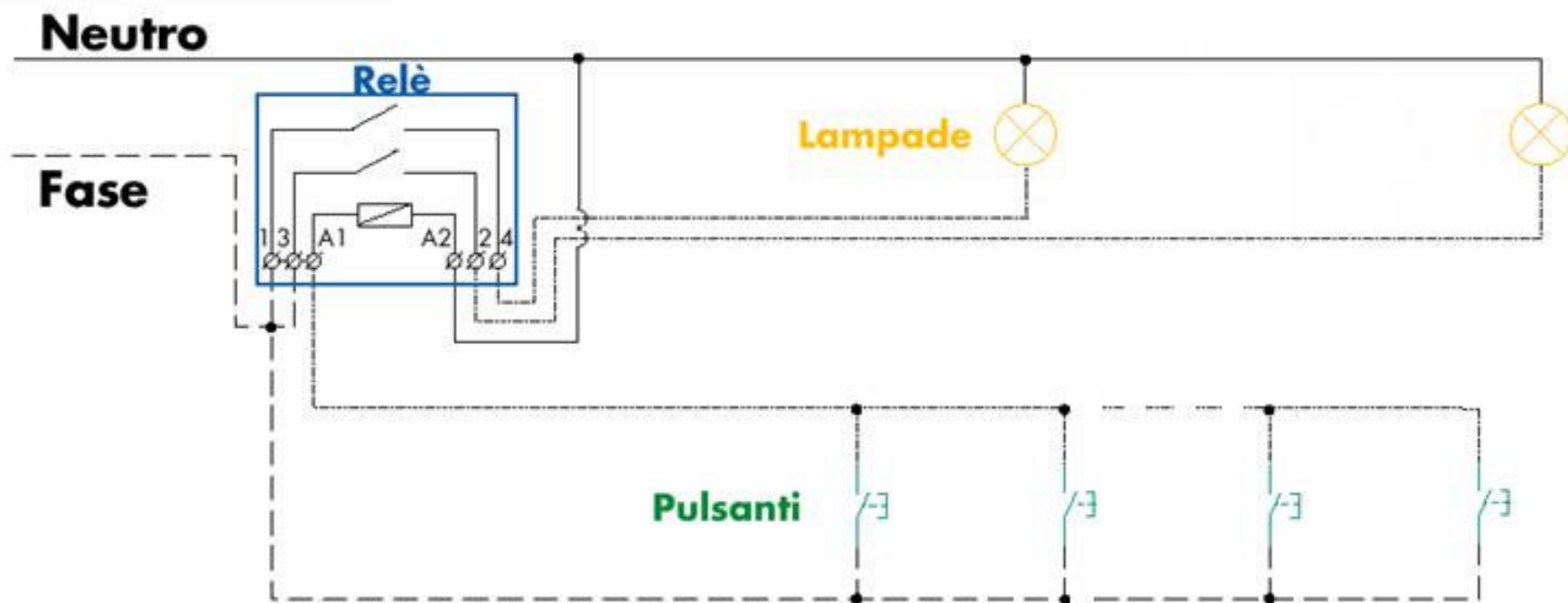


Principio di funzionamento



I morsetti della bobina vengono indentificati con una lettera (A) seguita dai numeri 1 e 2, mentre i morsetti del contatto hanno come identificativo solo i numeri.

Impianto a relè con accensione da due o più punti



Tipi di Relè

- **Neutro:** se il suo funzionamento *NON DIPENDE* dal verso della corrente nella bobina;
- **Polarizzato:** se il suo funzionamento *DIPENDE* dal verso della corrente nella bobina;
- **Monostabile:** se la posizione dei contatti si mantiene *SOLO* per la durata dell'eccitazione della bobina;
- **Bistabile:** se la posizione dei contatti si mantiene *ANCHE* dopo l'eccitazione della bobina ed occorre una nuova eccitazione per far tornare i contatti nella posizione di partenza.

Menù



Relè: parametri caratteristici

- **Tensione di eccitazione:** tensione nominale necessaria per l'eccitazione della bobina del relè;
- **Corrente di eccitazione:** corrente assorbita dalla bobina del relè durante la sua eccitazione;
- **Tipo di eccitazione:** AC (alternate current);DC (direct current)
- **Durata elettrica:** massimo numero di manovre con carico elettrico inserito;
- **Durata meccanica:** massimo numero di manovre senza carico elettrico inserito;
- **Frequenza di commutazione:** numero massimo di commutazioni al secondo

Menù



Relè: parametri caratteristici

- **Tensione di contatto:** massima tensione nominale fra i contatti quando sono aperti;
- **Corrente di contatto:** massima corrente che può circolare fra i contatti quando sono chiusi;
- **Resistenza della bobina:** rapporto tra tensione di eccitazione e la corrente;

Menù



Relè: tipi di contatti

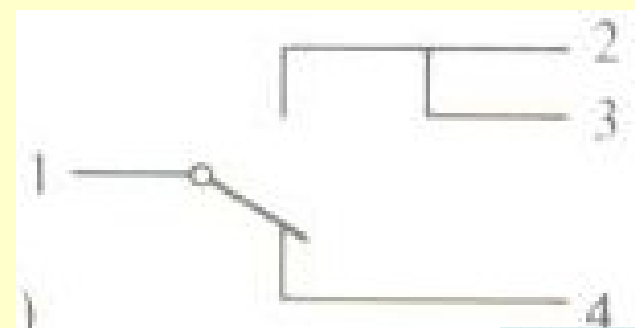
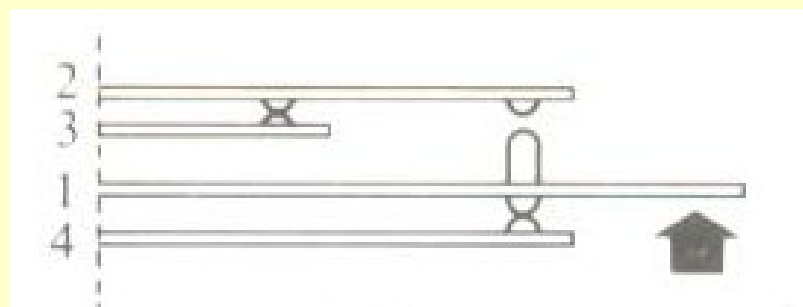
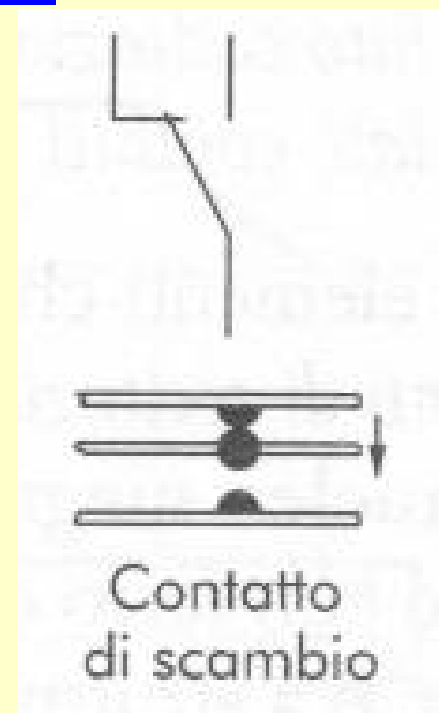
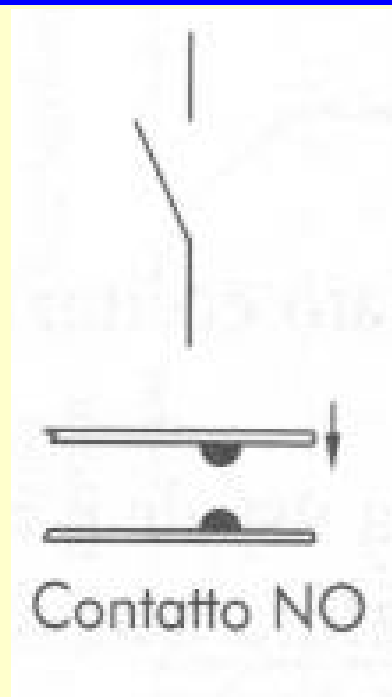
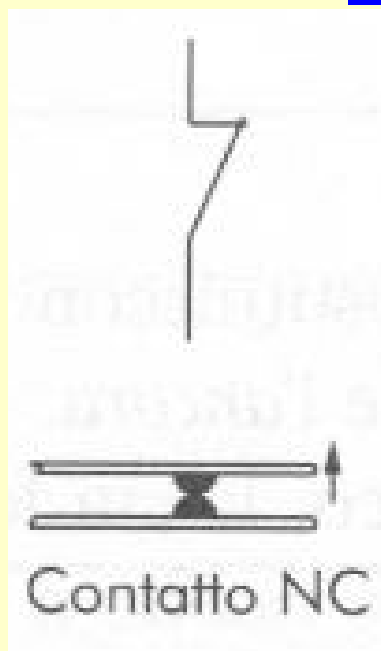
I contatti possono assumere 3 posizioni di base a seconda del tipo di applicazione cui sono destinati:

- **NC (Normally Closed)**: i contatti sono chiusi a relè diseccitato; essi si aprono in seguito all'eccitazione della bobina;
- **NO (Normally Open)**: i contatti sono aperti a relè diseccitato; essi si chiudono in seguito all'eccitazione della bobina;
- **SC (SCambio)**: a relè diseccitato alcuni contatti sono chiusi e altri aperti; all'eccitazione del relè i contatti chiusi si aprono e quelli aperti si chiudono.

Menù



Tipi di contatti

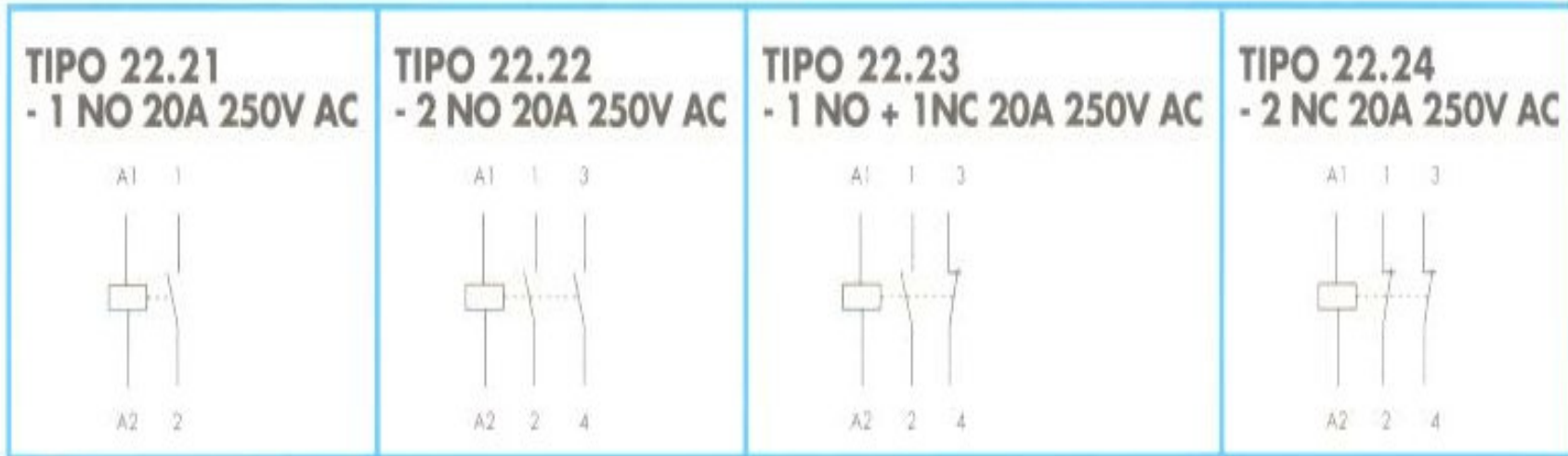


Schema elettrico [Menù](#)



Tipi di contatti

2/2



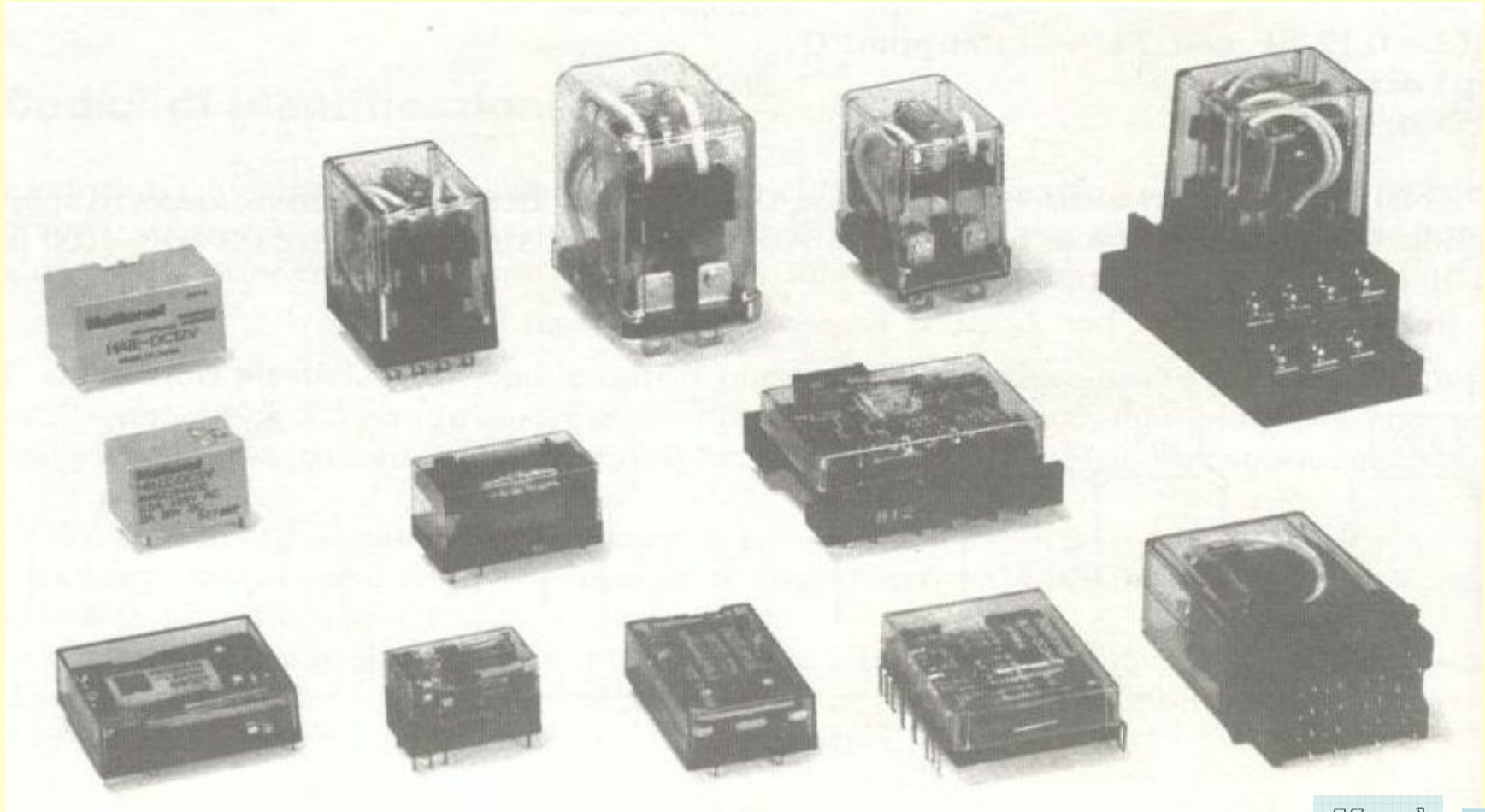
SEQUENZE

	1°	2°	3°	4°
26.02				
26.03				
26.04				
26.06				
26.08				

Menù



Forme costruttive



Menù

