




**55.**

pag.

- Schemi	1
- Legenda	19

DENOMINAZIONE	ALLESTIMENTO E MOTORIZZAZIONI		
	YOUNG	HOBBY	TREKKING (4X4)
			
Luci di posizione e relativo indicatore ottico – Luci anabbaglianti – Luci abbaglianti e relativo indicatore ottico – Lampi luce – Luci arresto vettura – Luci targa	1	1	1
Tergilavacrystallo – Tergilavalunotto – Avvisatore elettroacustico – Lunotto termico e relativo indicatore ottico	2	2	2
Predisposizione autoradio – Illuminazione interno vettura – Illuminazione ideogrammi	3	3	3
Dispositivo alzacrystalli elettrici		4	4
Dispositivo elettrico bloccaporte		5	5
Indicatore livello carburante e relativo indicatore ottico di riserva – Indicatore ottico insufficiente livello liquido freni e freno a mano inserito – Indicatore ottico eccessiva temperatura liquido raffreddamento motore – Indicatore ottico insufficiente pressione olio motore	6	6	
Indicatore livello carburante e relativo indicatore ottico di riserva – Indicatore ottico insufficiente livello liquido freno a mano inserito – Termometro temperatura liquido raffreddamento motore – Indicatore ottico insufficiente pressione olio motore – Indicatore ottico inserimento trazione integrale			7
Raffreddamento motore – Ventilazione interno vettura – Indicatore ottico eccessiva temperatura liquido raffreddamento motore – Accendisigari	8	8	
Raffreddamento motore – Ventilazione interno vettura – Termometro temperatura liquido raffreddamento motore – Accendisigari			9
Dispositivo Fiat-CODE e relativo indicatore ottico	10	10	10
Dispositivo correttore assetto proiettori	11	11	11
Collegamento presa diagnosi multipla	12	12	12
Avviamento – Accensione e iniezione elettronica MPI – Ricarica e relativo indicatore ottico – Indicatore ottico insufficiente pressione olio motore – Indicatore ottico avaria impianto iniezione – Indicatore ottico avaria dispositivo Fiat-CODE	13	13	

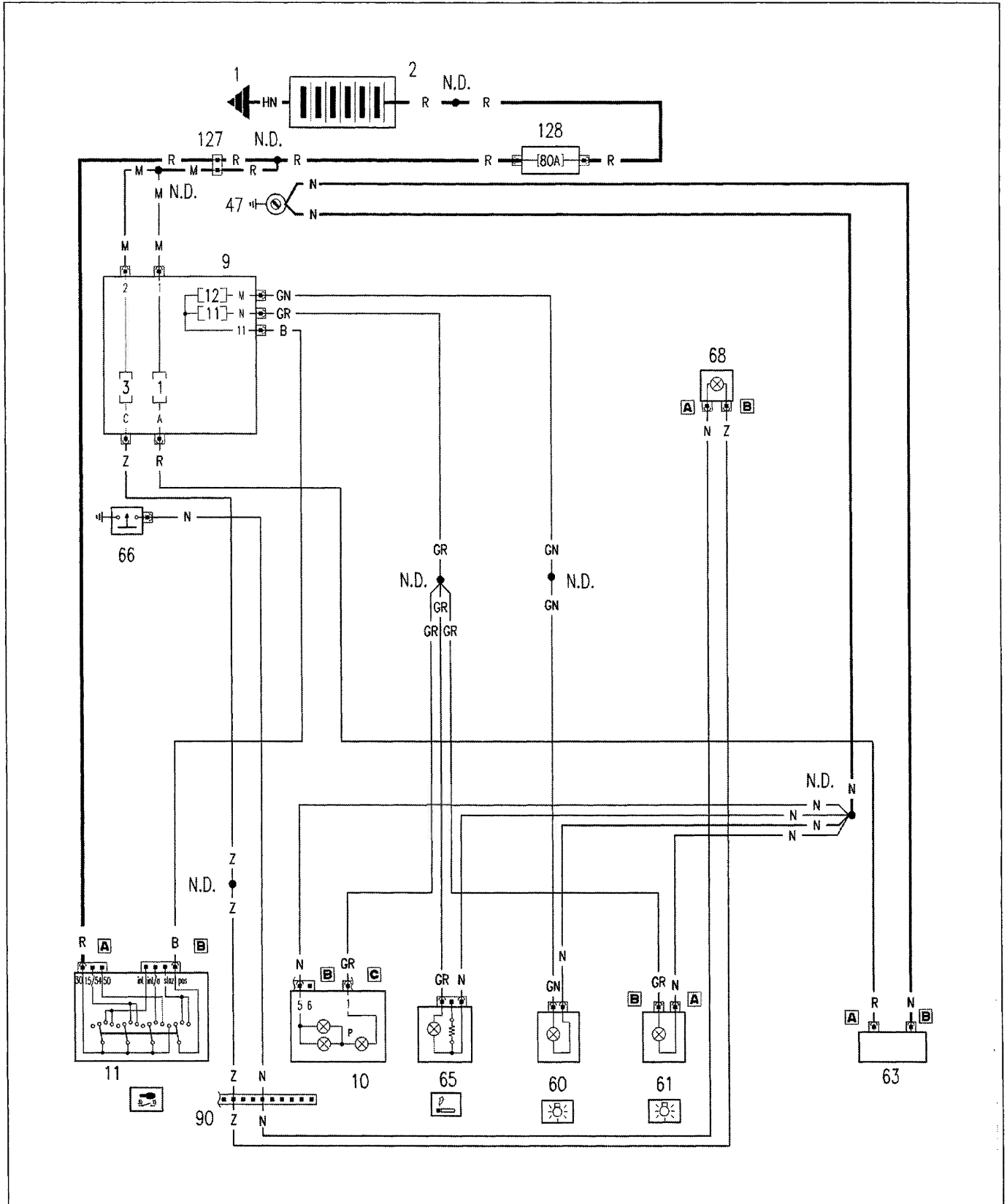
**55.**

DENOMINAZIONE	ALLESTIMENTO E MOTORIZZAZIONI		
	YOUNG	HOBBY	TREKKING (4X4)
Avviamento – Accensione e iniezione elettronica MPI – Ricarica e relativo indicatore ottico – Indicatore ottico insufficiente pressione olio motore – indicatore ottico avaria impianto iniezione – Indicatore ottico avaria dispositivo Fiat-CODE			<b>14</b>
Luci di direzione e relativo indicatore ottico – Luci di emergenza e relativo indicatore ottico – Luce retromarcia – Luce retronebbia e relativo indicatore ottico	<b>15</b>	<b>15</b>	<b>15</b>
Collegamento quadro strumenti	<b>16</b>	<b>16</b>	
Collegamento quadro strumenti			<b>17</b>
Centralina di derivazione	<b>18</b>	<b>18</b>	<b>18</b>





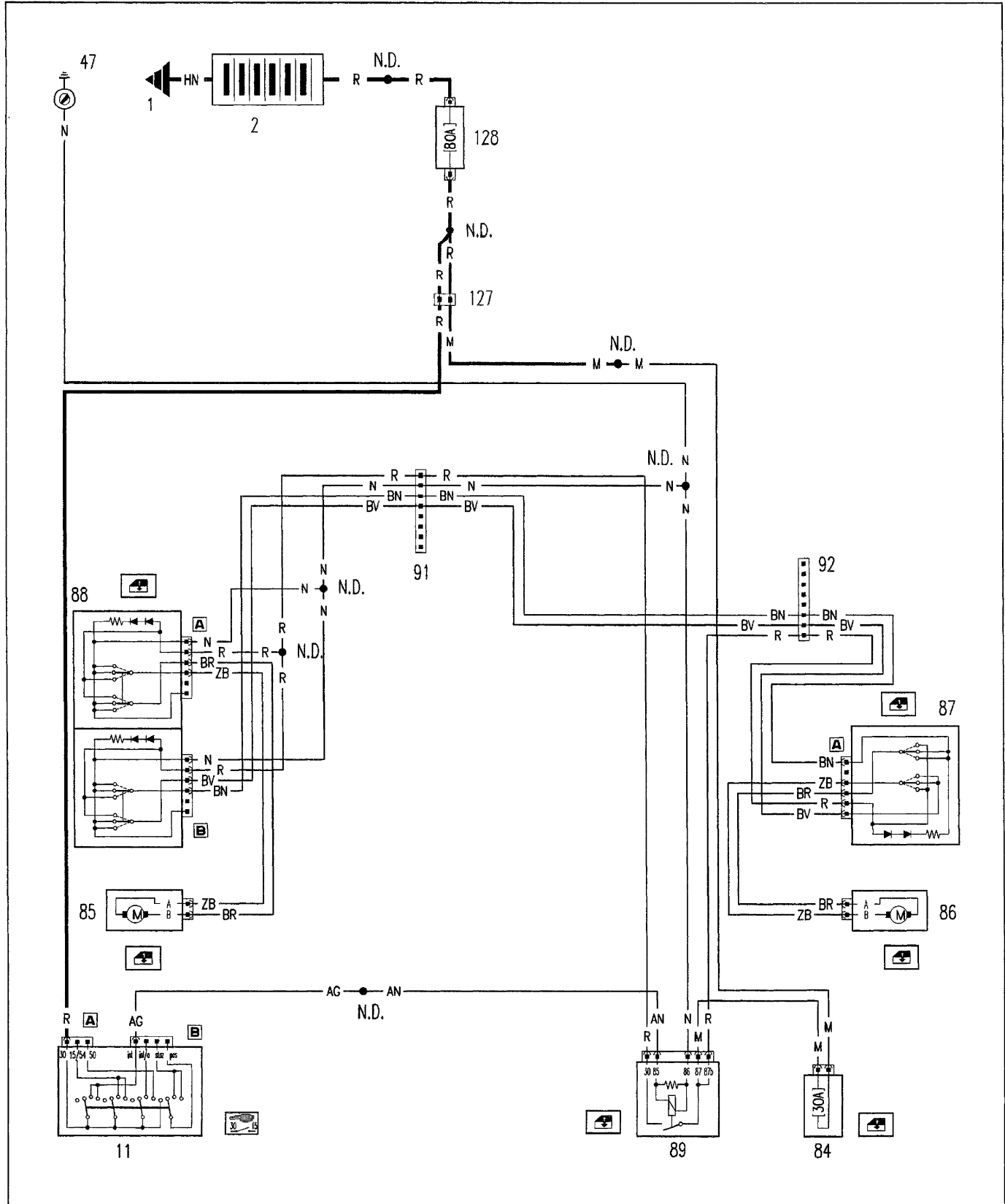
Predisposizione autoradio – Illuminazione interno vettura – Illuminazione ideogrammi – (Vedi legenda fondo schemi)



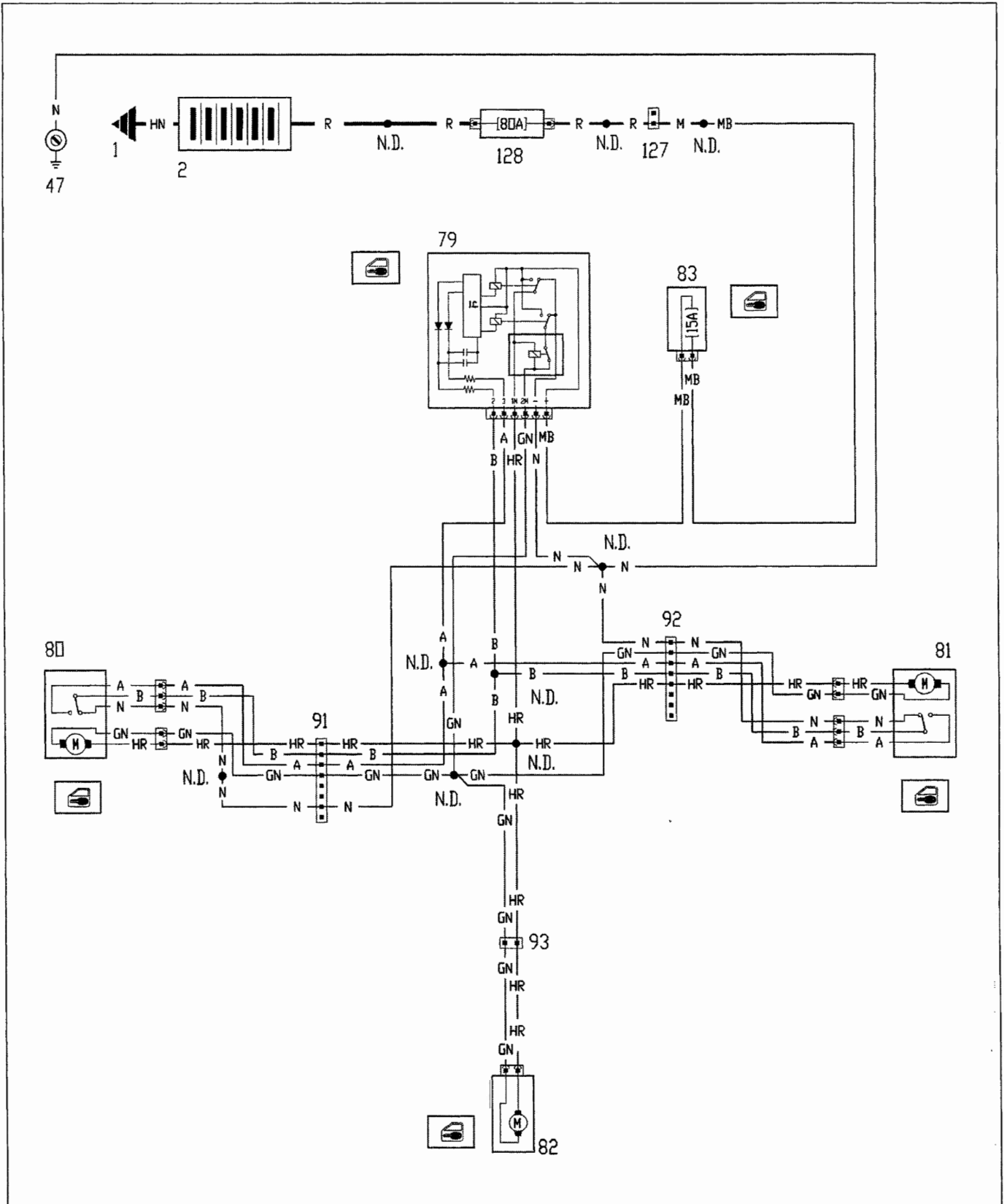
3X003BL01

### 55.

Dispositivo alzacrystalli elettrici – (Vedi legenda fondo schemi)



Dispositivo elettrico bloccaporte – (Vedi legenda fondo schemi)



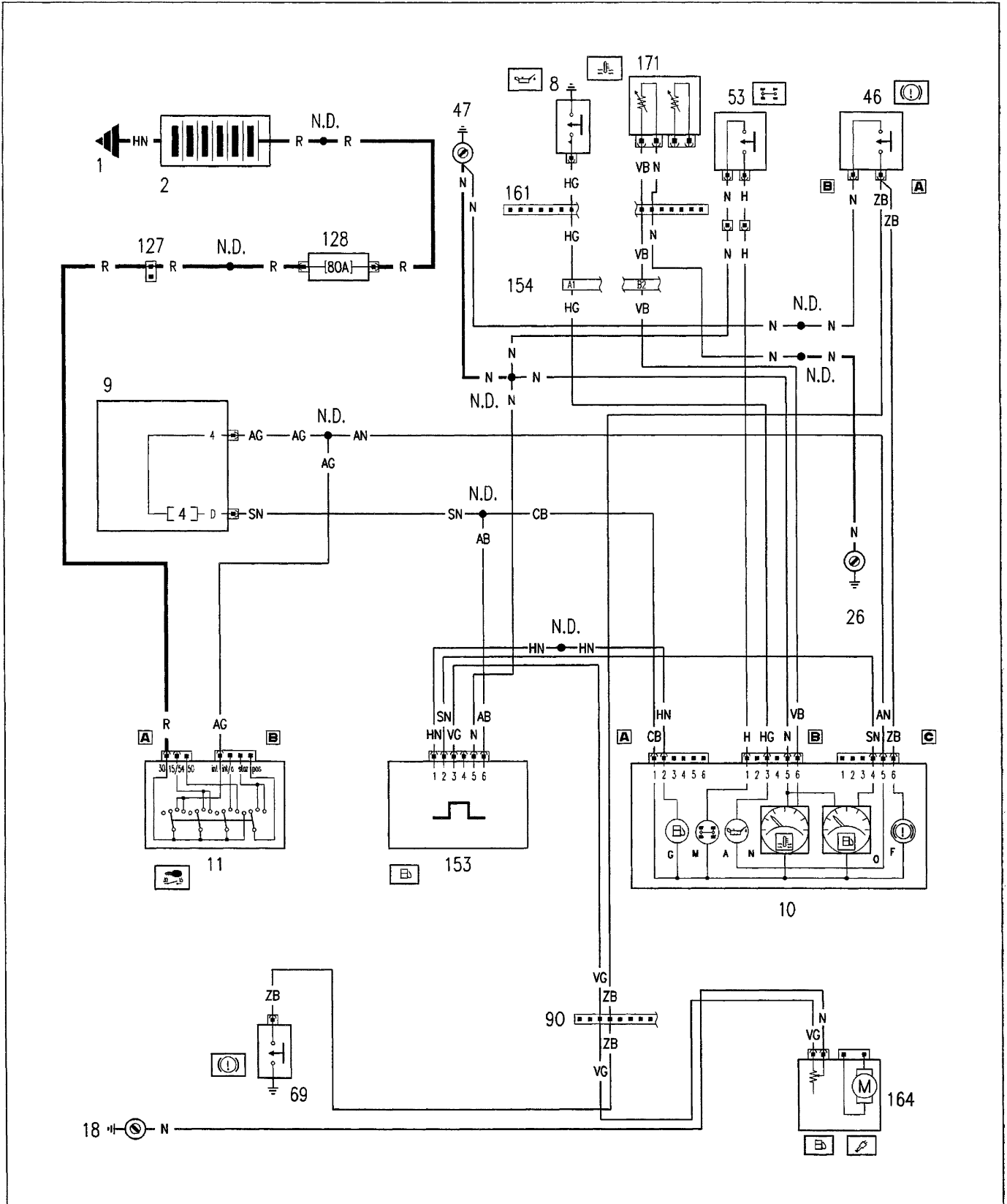
3X005BL01





**55.**

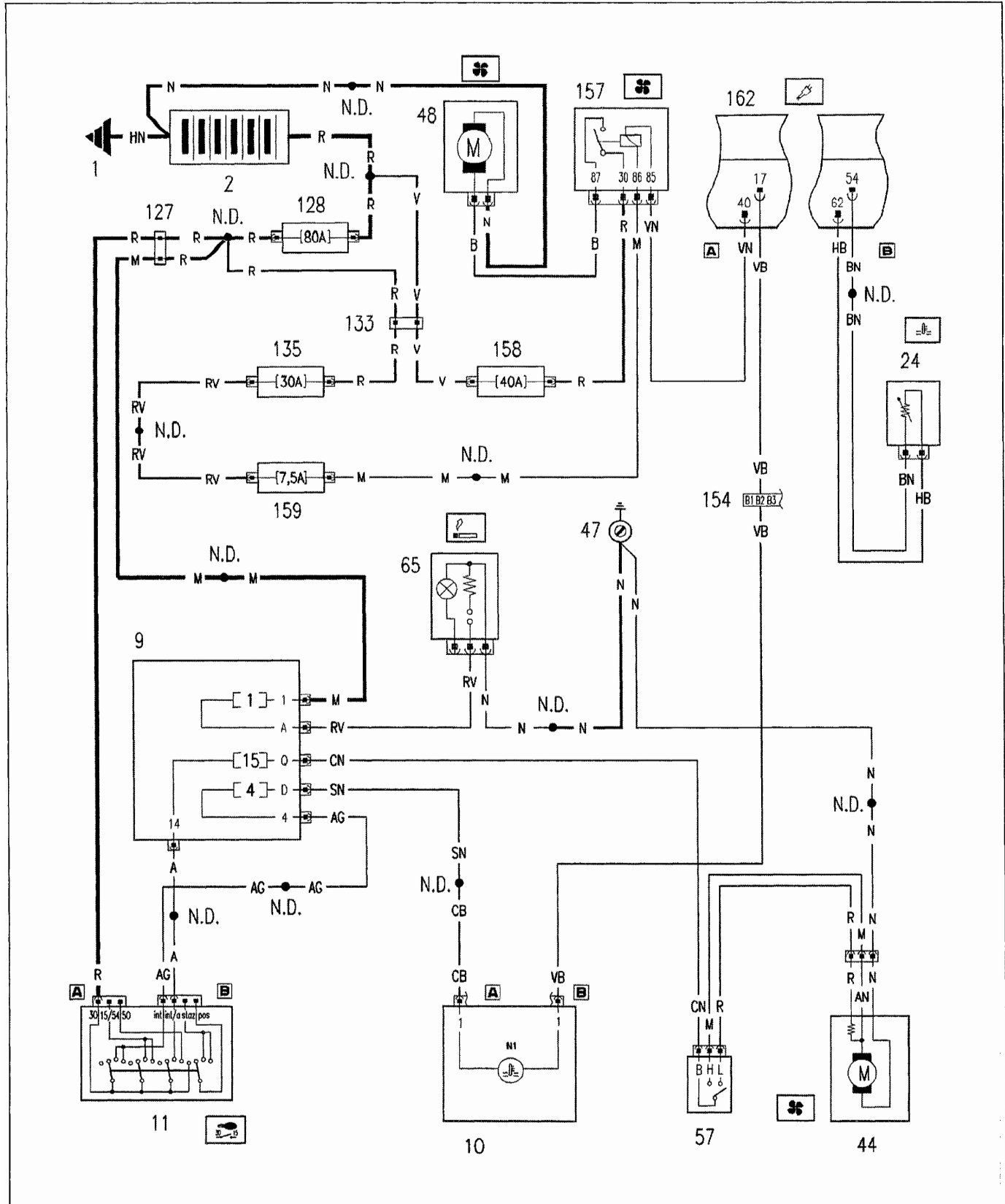
Indicatore livello carburante e relativo indicatore ottico di riserva – Indicatore ottico insufficiente livello liquido freno a mano inserito – Termometro temperatura liquido raffreddamento motore – Indicatore ottico insufficiente pressione olio motore – Indicatore ottico inserimento trazione integrale – (Vedi legenda fondo schemi)



3X007BL01

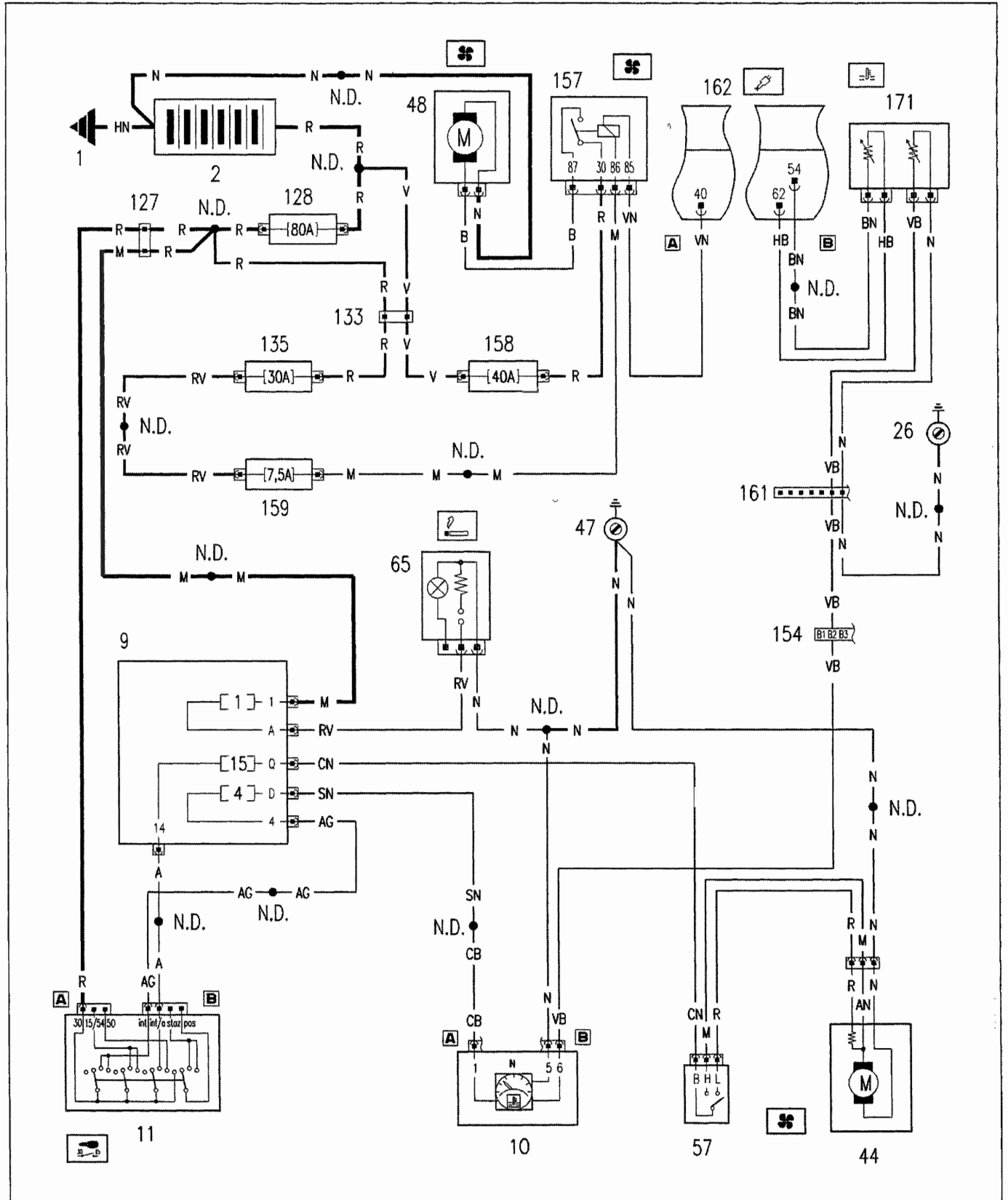
### 55.

Raffreddamento motore – Ventilazione interno vettura – Indicatore ottico eccessiva temperatura liquido raffreddamento motore – Accendisigari – (Vedi legenda fondo schemi)



3X008B L01

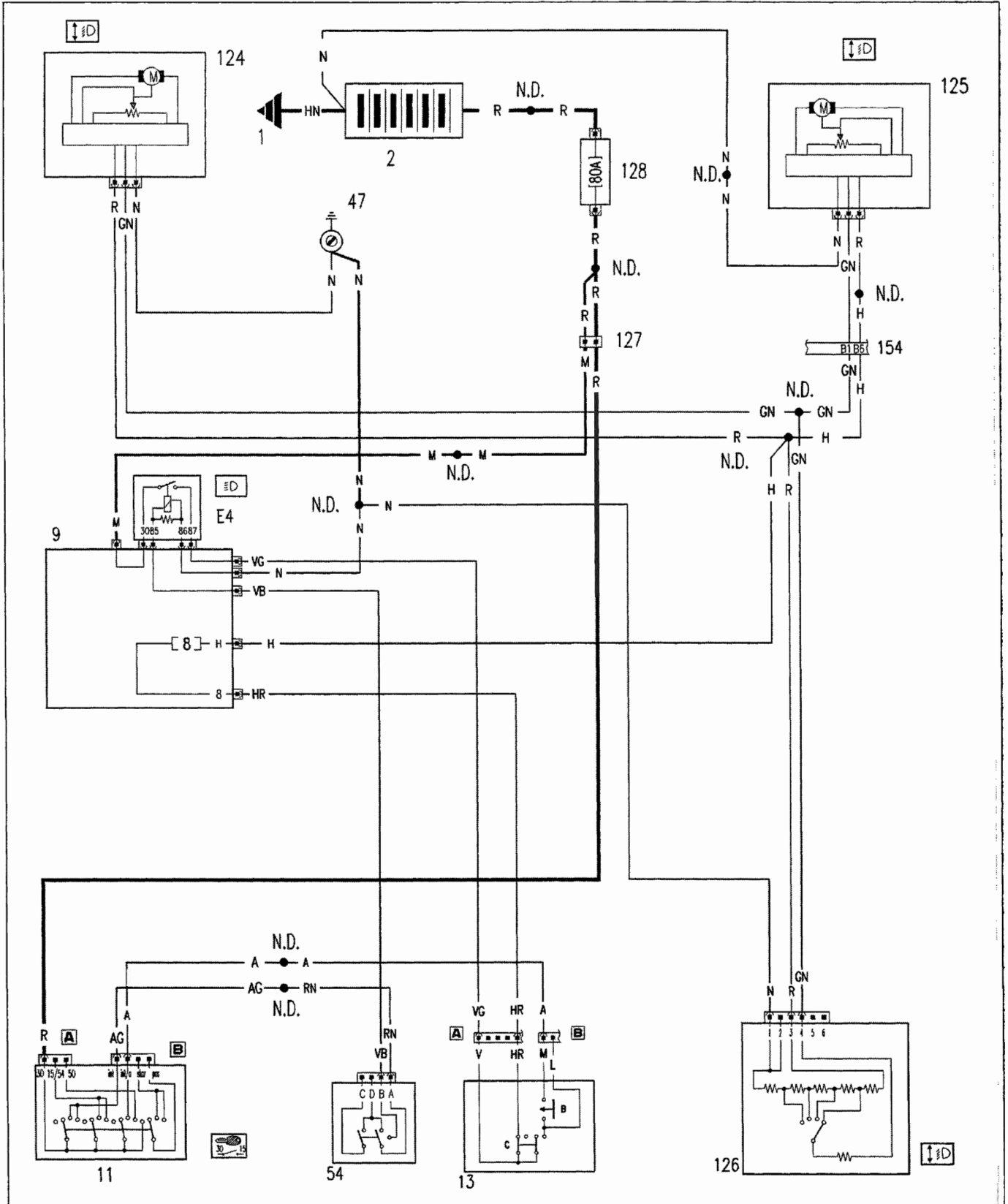
Raffreddamento motore – Ventilazione interno vettura – Termometro temperatura liquido raffreddamento motore – Accendisigari – (Vedi legenda fondo schemi)



3X009BL01



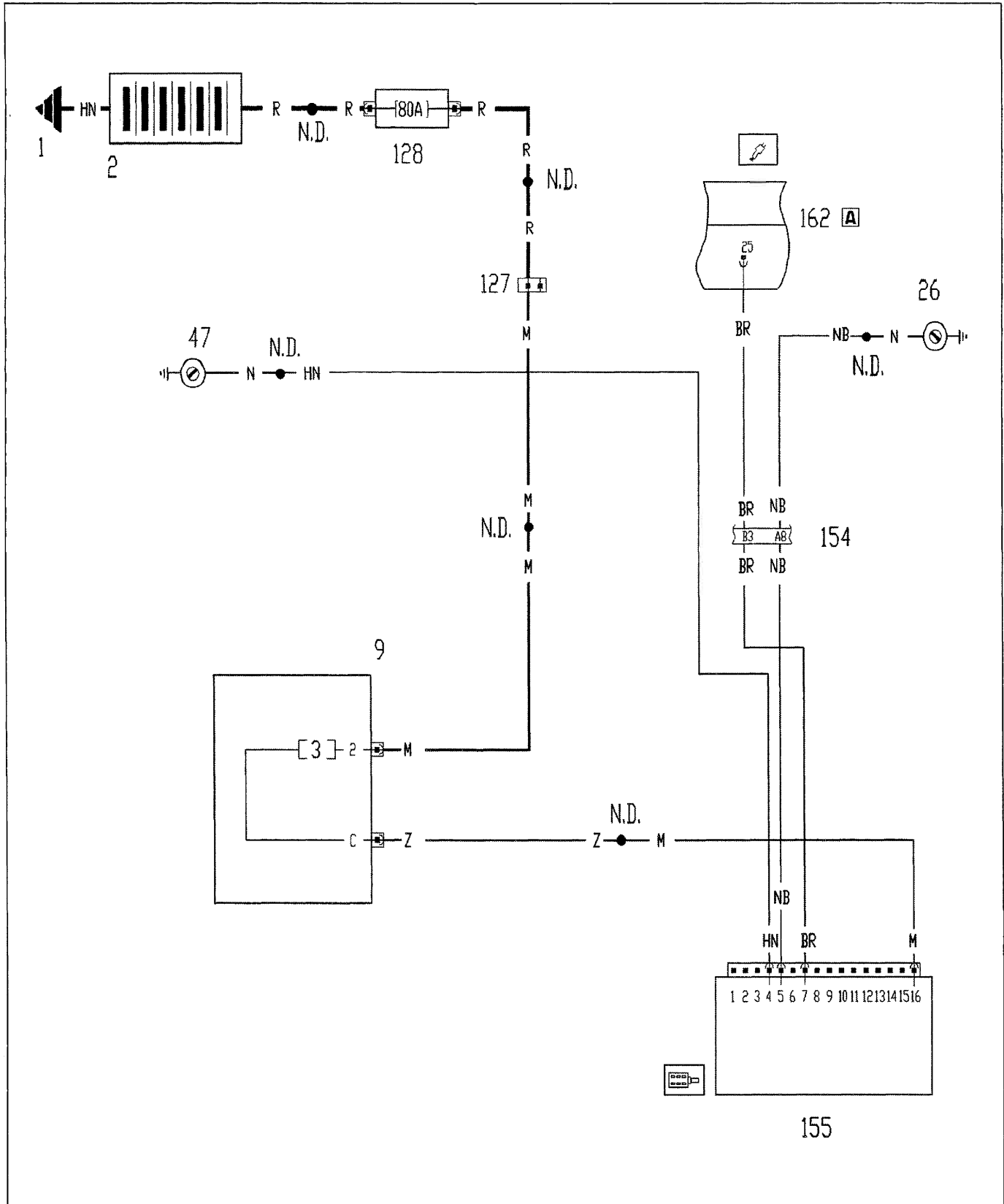
Dispositivo correttore assetto proiettori - (Vedi legenda fondo schemi)



3X011BL01

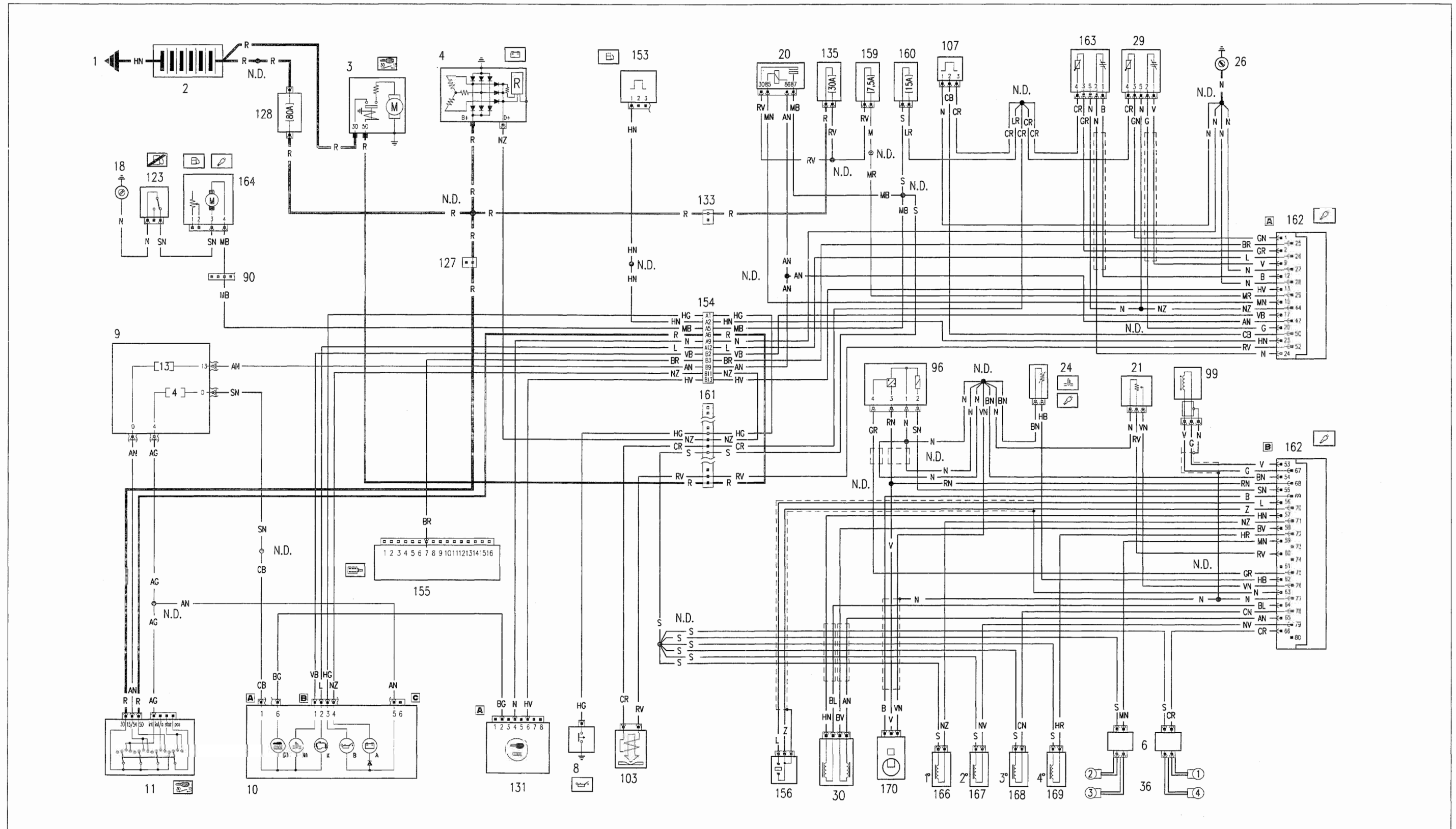
### 55.

Collegamento presa diagnosi multipla – (Vedi legenda fondo schemi)



3X012BL01

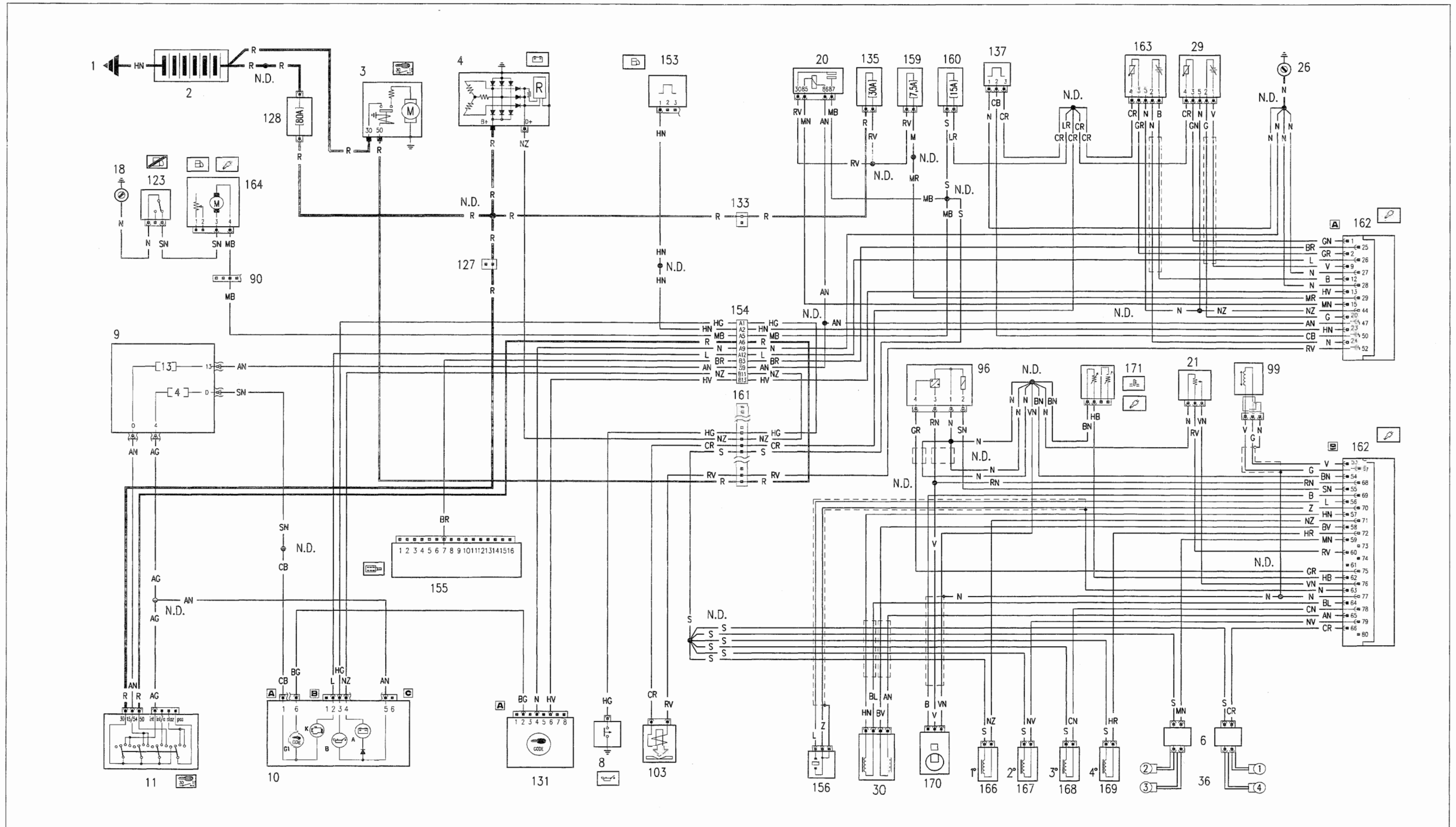
Avviamento - Accensione e iniezione elettronica MPI - Ricarica e relativo indicatore ottico - Indicatore ottico insufficiente pressione olio motore - Indicatore ottico avaria impianto iniezione - Indicatore ottico avaria dispositivo Fiat-CODE - (Vedi legenda fondo schemi)





### 55.

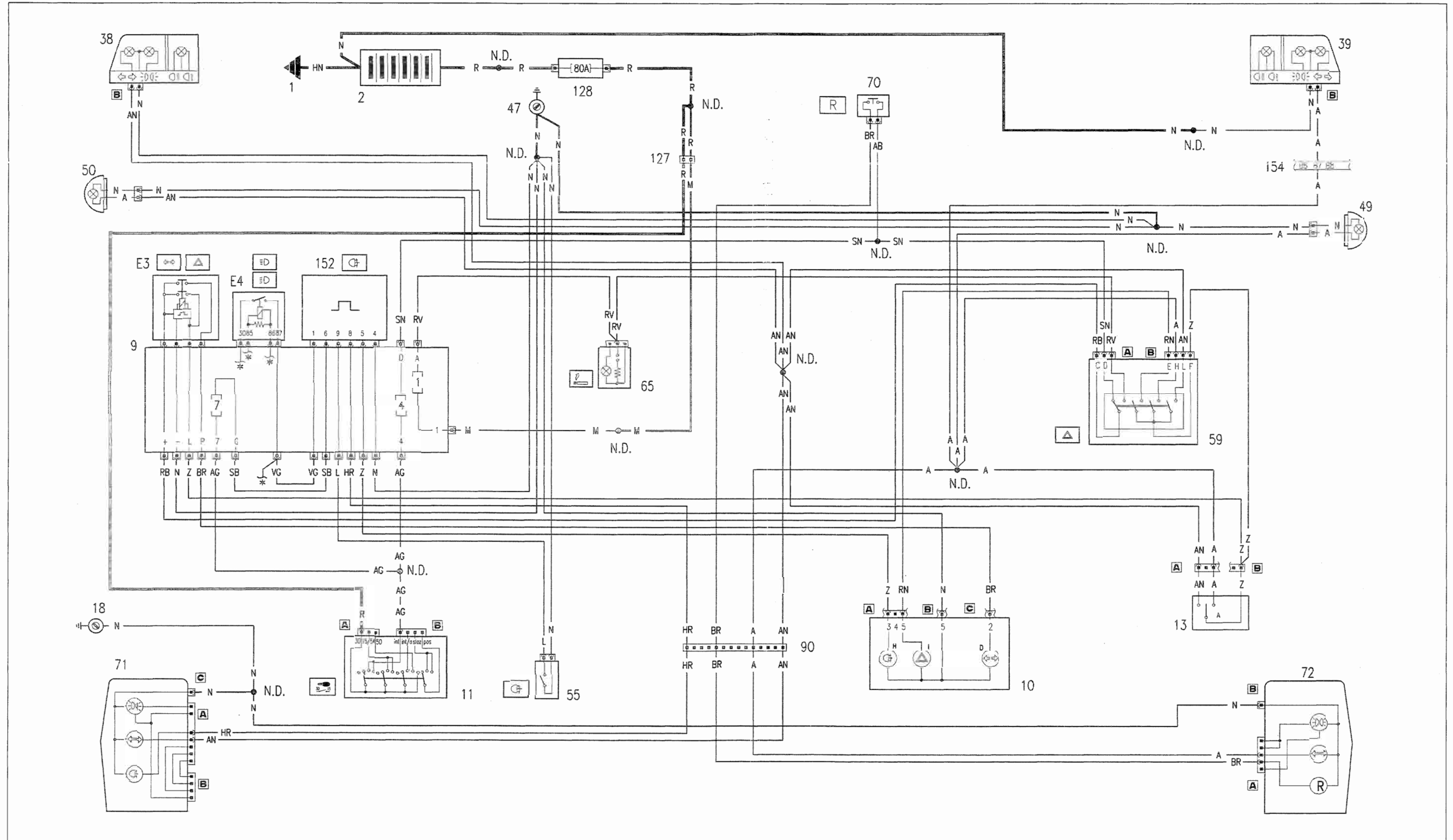
Avviamento - Accensione e iniezione elettronica MPI - Ricarica e relativo indicatore ottico - Indicatore ottico insufficiente pressione olio motore - Indicatore ottico avaria impianto iniezione - Indicatore ottico avaria dispositivo Fiat-CODE - (Vedi legenda fondo schemi)



3X014BL01

**55.**

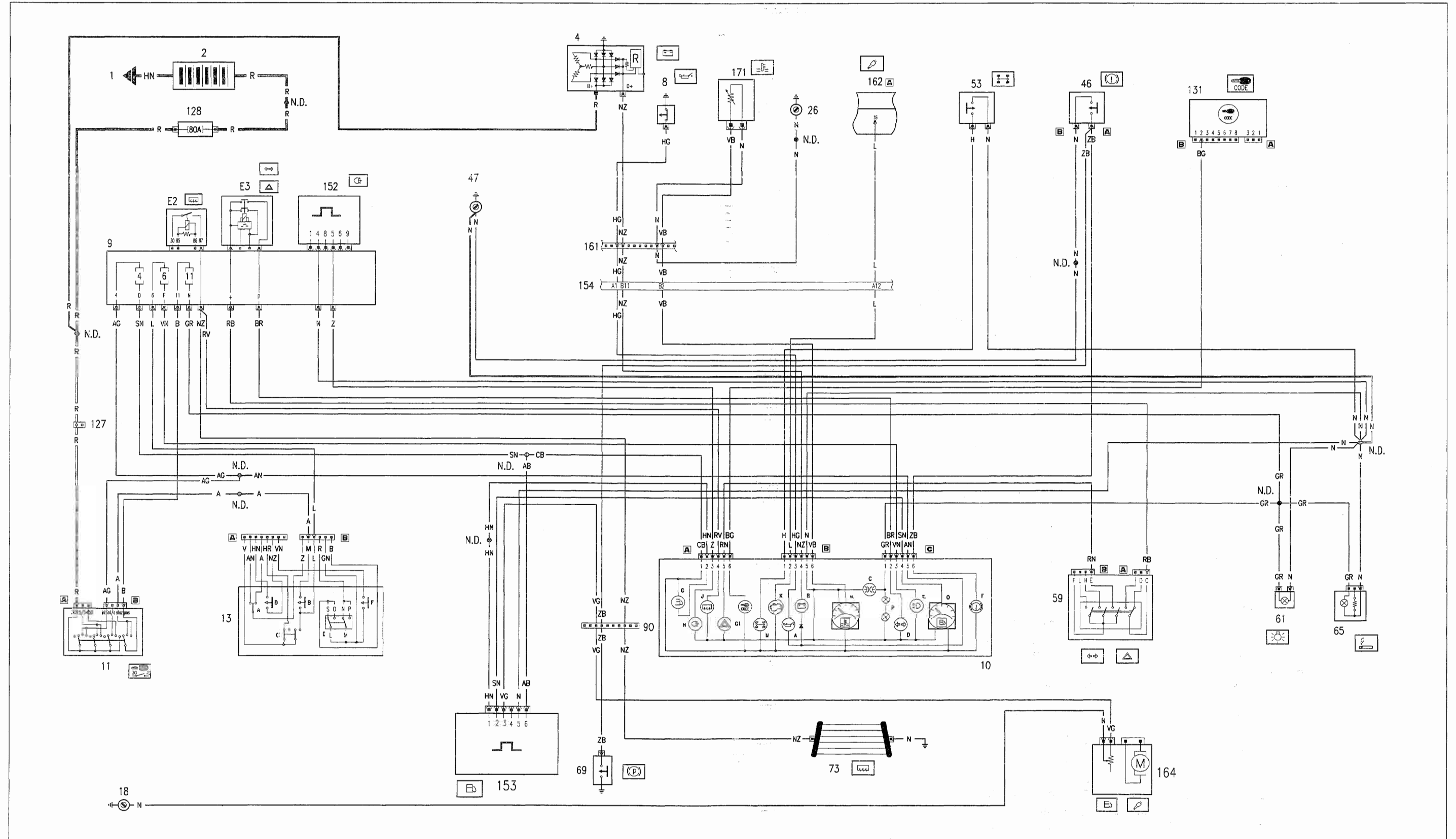
Luci di direzione e relativo indicatore ottico – Luci di emergenza e relativo indicatore ottico – Luce retromarcia – Luce retro-nebbia e relativo indicatore ottico – (Vedi legenda fondo schemi)



\* Vedi schema luci di posizione



Collegamenti quadro strumenti - (Vedi legenda fondo schemi)

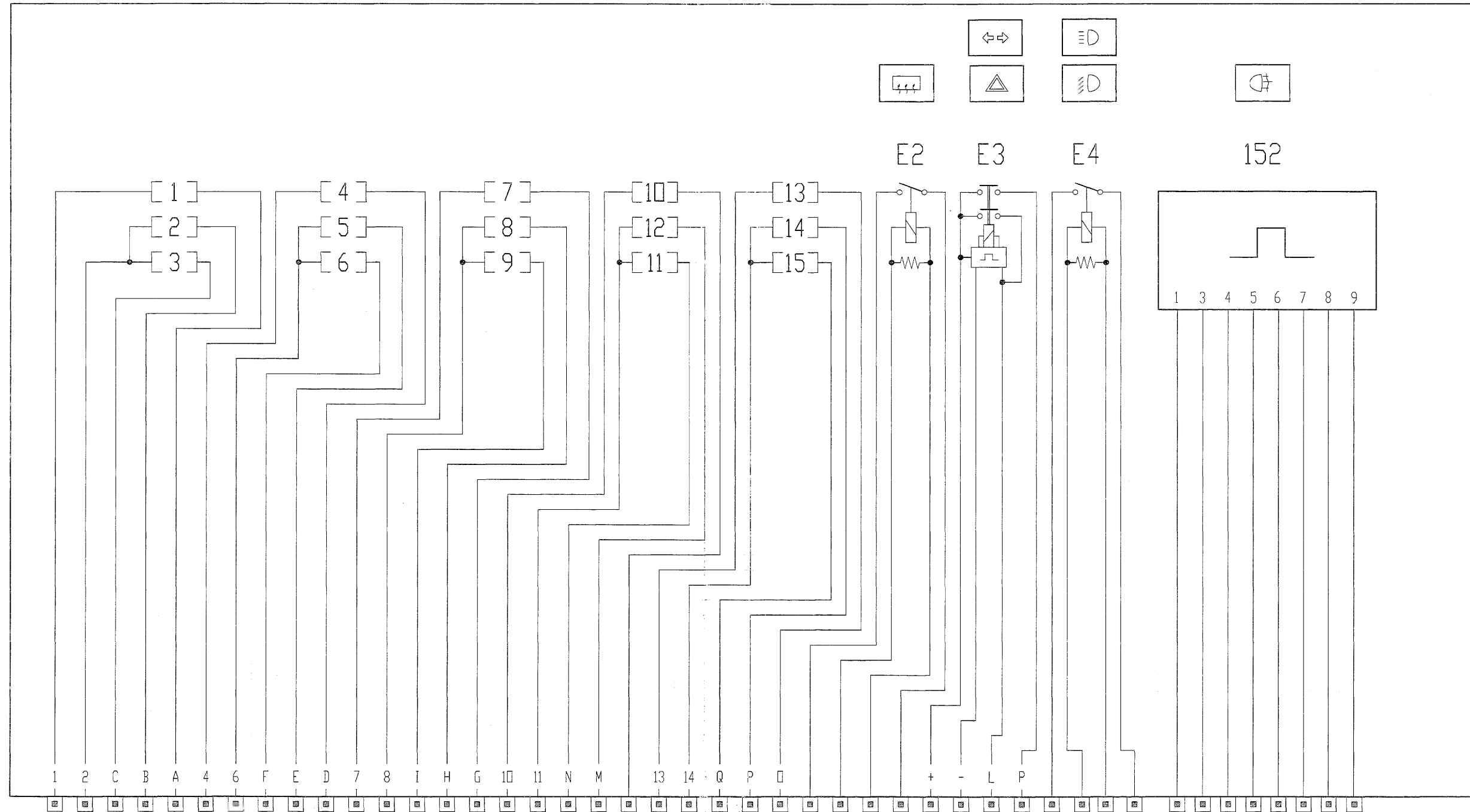


3X017BL01

55.

Centralina di derivazione - (Vedi legenda fondo schemi)

9



3X018BL01

**Legenda componenti**

- 1 Massa batteria
- 2 Batteria
- 3 Motore d'avviamento
- 4 Alternatore
- 5 Distributore d'accensione
- 6 Gruppi rocchetti d'accensione
- 8 Interruttore insufficiente pressione olio motore
- 9 Centralina di derivazione
  - E2 Teleruttore comando lunotto termico
  - E3 Temporizzatore direzione/emergenza
  - E4 Teleruttore comando luci anabbaglianti/abbaglianti
- 10 Quadro strumenti:
  - A Indicatore ottico insufficiente pressione olio motore
  - B Indicatore ottico insufficiente ricarica generatore
  - C Indicatore ottico luci di posizione
  - D Indicatore ottico luci di direzione
  - E Indicatore ottico luci abbaglianti
  - F Indicatore ottico freno a mano inserito e insufficiente livello liquido freni
  - G Indicatore ottico riserva carburante
  - G1 Indicatore ottico avaria Fiat-CODE
  - H Indicatore ottico luce retronebbia
  - I Indicatore ottico luci di emergenza
  - J Indicatore ottico lunotto termico
  - K Indicatore ottico avaria impianto iniezione/EOBD
  - M Indicatore ottico trazione integrale inserita
  - N Termometro temperatura liquido raffreddamento motore
  - N1 Indicatore ottico massima temperatura liquido raffreddamento motore
  - O Indicatore livello combustibile
  - P Lampade illuminazione ideogrammi
- 11 Commutatore d'accensione
- 13 Devioguidera:
  - A Deviatore comando luci di direzione
  - B Pulsante luci abbaglianti
  - C Deviatore comando luci anabbaglianti/abbaglianti
  - D Pulsante comando avvisatore elettroacustico
  - E Deviatore comando tergicristallo
  - F Pulsante comando lavacristallo
- 18 Massa posteriore sinistra
- 20 Teleruttore alimentazione elettropompa carburante
- 21 Potenzimetro comando valvola a farfalla
- 24 Sensore temperatura liquido raffreddamento motore per iniezione
- 26 Massa elettronica
- 29 Sonda lambda riscaldata

- 30 Motoattuatore passo-passo
- 36 Candele d'accensione
- 38 Gruppo ottico anteriore sinistro
- 39 Gruppo ottico anteriore destro
- 40 Avvisatore elettroacustico
- 42 Elettropompa lavacristallo
- 43 Elettropompa lavalunotto
- 44 Elettroventilatore climatizzazione interno vettura
- 46 Sensore insufficiente livello liquido freni
- 47 Massa anteriore sinistra
- 48 Elettroventilatore raffreddamento motore
- 49 Luce di direzione laterale destra
- 50 Luce di direzione laterale sinistra
- 51 Interruttore comando luci arresto vettura
- 52 Motore tergicristallo
- 53 Interruttore per inserimento trazione integrale
- 54 Interruttore comando luci esterne
- 55 Interruttore comando luce retronebbia
- 56 Interruttore comando lunotto termico
- 57 Commutatore comando elettroventilatore interno vettura
- 58 Temporizzatore per tergilavalunotto
- 59 Commutatore comando luci di emergenza
- 60 Lampada illuminazione ideogrammi
- 61 Lampada illuminazione comandi riscaldatore
- 63 Predisposizione per radioricevitore
- 65 Accendisigari
- 66 Pulsante su porta sinistra comando luce plafoniera
- 68 Plafoniera illuminazione interno vettura
- 69 Interruttore segnalazione freno a mano inserito
- 70 Interruttore comando luce retromarcia
- 71 Gruppo ottico posteriore sinistro
- 72 Gruppo ottico posteriore destro
- 73 Lunotto termico
- 74 Motore tergilunotto
- 75 Luce targa destra
- 76 Luce targa sinistra
- 79 Centralina elettronica comando impianto bloccaporte
- 80 Motoriduttore bloccaporte sinistro
- 81 Motoriduttore bloccaporte destro
- 82 Motore blocco/sblocco portellone posteriore
- 83 Fusibile 15A protezione impianto bloccaporte
- 84 Fusibile 30A protezione impianto alzacristalli elettrici
- 85 Motore alzacristallo sinistro
- 86 Motore alzacristallo destro
- 87 Pulsantiera lato passeggero comando alzacristallo destro
- 88 Pulsantiera lato guida comando alzacristallo destro e sinistro
- 89 Teleruttore comando alzacristalli elettrici
- 90 Connessione cavi plancia con cavi posteriori

- 91 Connessione cavi su porta sinistra con cavi alzacristallo lato guida
- 92 Connessione cavi su porta destra con cavi alzacristallo lato passeggero
- 96 Sensore pressione assoluta
- 99 Sensore di giri e P.M.S.
- 103 Elettrovalvola Canister
- 107 Generatore d'impulsi per segnale tachimetro
- 123 Interruttore inerziale
- 124 Motocorrettore assetto proiettore sinistro
- 125 Motocorrettore assetto proiettore destro
- 126 Gruppo comando assetto proiettori
- 127 Connessione cavo anteriore con cavo batteria
- 128 Maxi fusibile 80A protezione impianto elettrico
- 131 Centralina dispositivo Fiat-CODE
- 132 Antenna per dispositivo Fiat-CODE
- 133 Connessione cavo anteriore con cavo batteria
- 135 Fusibile 30A protezione impianto iniezione
- 152 Centralina comando retronebbia
- 153 Smorzatore per comando carburante
- 154 Connessione cavo anteriore sinistro/anteriore destro
- 155 Presa diagnosi multipla
- 156 Sensore di detonazione
- 157 Teleruttore per ventola radiatore
- 158 Fusibile 40A per ventola radiatore
- 159 Fusibile 7,5A protezione impianto
- 160 Fusibile 15A carichi ausiliari
- 161 Connessione cavo destro/iniezione elettronica
- 162 Centralina iniezione elettronica
- 163 Sonda lambda a valle
- 164 Misuratore di livello e elettropompa combustibile
- 165 Fanale arresto supplementare (terzo stop)
- 166 Elettroiniettore 1°
- 167 Elettroiniettore 2°
- 168 Elettroiniettore 3°
- 169 Elettroiniettore 4°
- 170 Sensore di fase
- 171 Trasmettitore doppio contatto temperatura acqua motore/iniezione (4x4)

N.D. Nodo di derivazione nastrato nel fascio cavi

**Elenco dei teleruttori presenti sulla centralina di derivazione 9:**

- E2 Teleruttore comando lunotto termico
- E3 Temporizzatore direzione/emergenza
- E4 Teleruttore comando luci anabbaglianti/abbaglianti

**Elenco valori dei fusibili all'interno della centralina di derivazione 9:**

- Fus. 1 15A
- Fus. 2 15A
- Fus. 3 25A
- Fus. 4 15A
- Fus. 5 10A
- Fus. 6 10A
- Fus. 7 7,5A
- Fus. 8 10A
- Fus. 9 10A
- Fus. 10 20A
- Fus. 11 7,5A
- Fus. 12 10A
- Fus. 13 15A
- Fus. 14 20A
- Fus. 15 15A

**Codice colori cavi**

- A Azzurro
- B Bianco
- G Giallo
- H Grigio
- L Blu
- M Marrone
- N Nero
- R Rosso
- S Rosa
- V Verde
- Z Viola
- AB Azzurro-Bianco
- AG Azzurro-Giallo
- AN Azzurro-Nero
- AR Azzurro-Rosso
- AV Azzurro-Verde
- BG Bianco-Giallo
- BL Bianco-Blu
- BN Bianco-Nero
- BR Bianco-Rosso
- BV Bianco-Verde
- BZ Bianco-Viola
- CA Arancio-Azzurro
- CB Arancio-Bianco
- CN Arancio-Nero
- GN Giallo-Nero
- GL Giallo-Blu
- GR Giallo-Rosso
- GV Giallo-Verde

- HG Grigio-Giallo
- HN Grigio-Nero
- HR Grigio-Rosso
- HV Grigio-Verde
- LB Blu-Bianco
- LG Blu-Giallo
- LN Blu-Nero
- LR Blu-Rosso
- LV Blu-Verde
- MB Marrone-Bianco
- MN Marrone-Nero
- NZ Nero-Viola
- RB Rosso-Bianco
- RG Rosso-Giallo
- RN Rosso-Nero
- RV Rosso-Verde
- SN Rosa-Nero
- VB Verde-Bianco
- VN Verde-Nero
- VR Verde-Rosso
- ZB Viola-Bianco